

# Ensto One Home

## omakotitaloihin

Ensto One Home tekee kotilatauksesta helppoa ja turvallista. Tyylikäs ja kestävä latausasema takaa sähköisen ajokokemuksen ja kiinteä latauskaapeli on aina valmiina! Älykäs latausasema mahdollistaa paikallisen kuormanhallintaratkaisun.



**3,6**  
kW

**7,4**  
kW

**11**  
kW

**22**  
kW



✓  
"Kotilatausta säästä riippumatta!"



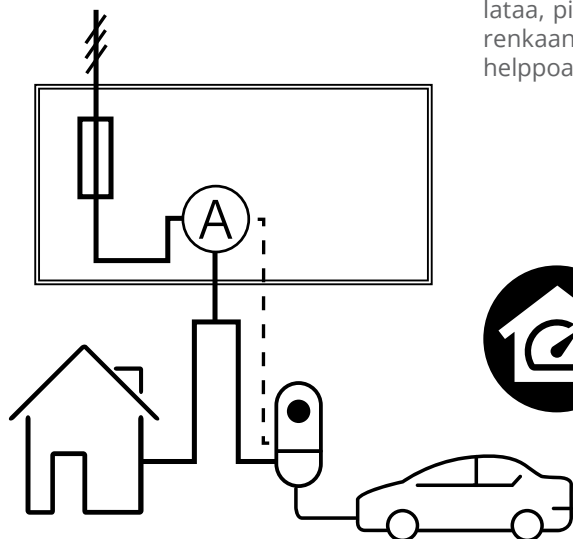
# Kotini on linnani

Koe liikkumisen tulevaisuus myös kotona



”Plugari tai sähkö-  
auto, Ensto One Home  
hoitaa homman!”

Ladattava autosi viettää suurimman osan ajasta kotona, kuten sinäkin. Ensto One Home on helppo ja turvallinen tapa ladata auto sillä aikaa kun sinä keskityt johonkin tärkeämpään. Ensto One Home takaa parhaimman ajokokemuksen.



## Superhelppo asennus

Ensto One Home on helppo ja nopea asentaa seinään tai laitetta varten suunniteltuun Ensto One -pylvääseen. Käyttöönotto vie vain muutaman minuutin ja Ensto Charger Control -sovelluksella latausvirran rajoittaminen on helppoa.

## Superhelppo lataus

Ensto One Home on varustettu 5-metrin latauskaapelilla ja Type 2 -pistokkeellä, koko paketti on siis valmiina. Kun et lataa, pistoke lepää nätisti laturin valorenkaan keskellä olevassa pidikkeessä, helppoa!

## Superturvallista latausta

Ensto One Home on suunniteltu viimeisimpien sähköauton latausstandardien mukaisesti. Ensto One Home on tehty kestäväksi haastavissakin sääolosuhteissa, jotta voit huolehtia jostain muusta kuin lataamisesta.

## Älykästä latausta

Ensto One Home on varustettu älykkäällä kuormanhallinnalla ominaisuuksilla. Dynaamisen kuormanhallinnan avulla voidaan tarjota tehokasta lataamista ja samalla noudattaa kiinteistön sähkönsyötön ja muun kuorman asettamia rajoja.

## Miksi kuormanhallinta sopii täydellisesti sähköautojen lataukseen:

- Mahdollistaa sähköauton latausaseman asentamisen koteihin, joissa tehokapasiteettia on rajoitetusti
- Auttaa optimoimaan tarvittavan verkkosulakkeen koon ja kustannukset
- Tarjoaa säädettävän ja dynaamisen lataustoiminnan



### Rakenne

- › Runko polykarbonaattia (PC)
- › IP54
- › IK10
- › Käyttöympäristön lämpötila -40...+50 °C

### Asennus

- › Seinäasennus oletuksena, optiona saatavilla pylväsadapteri tai täysipitkä pylvä
- › 1-vaihe (L1, N, PE) tai 3-vaihe (L1, L2, L3, N, PE) Cu 2.5-10 mm<sup>2</sup>
- › Mobiilisovellus (Bluetooth) käyttövirran säätämiseen kiinteästi (6A-16A/32A) tai vaihtoehtoisesti optiona ottamalla käyttöön erilliset kuormanhallinta toiminnot

### Ominaisuudet

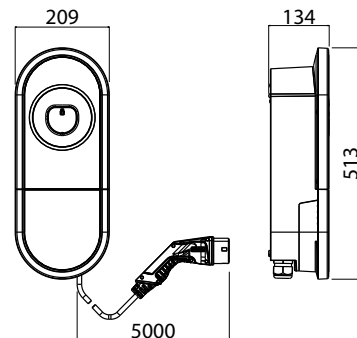
- › Kiinteä, 5 m Type 2 -kaapeli
- › Kaksi latausvirtaa 16A ja 32A, 1-vaihe tai 3-vaihe
- › Käyttövirta säädettävissä mobiilisovelluksen (Bluetooth) avulla 6A-16A/32A
- › Mobiilisovelluksella latauksen aloittaminen/lopettaminen kun tunnistautumista vaativa lataustapa on valittu
- › Sisäänrakennettu vikavirtasuojaja tasasähkövirralle (RDC-DD, 6mA)
- › Lisäksi mallista riippuen myös vikavirtakatkaisija integroiduin ylivirtasuojin (RCBO, 30mA)
- › Dynaaminen kuormanhallinta yhdessä ulkoisen energiamittarin kanssa (asennettu keskuskeskseen) ja Modbus-kaapelointi viestintää varten
- › Ulkoinen ohjaus (kytkintieto, NO/NC-tulolla) latauksen hallintaa (PÄÄLLE/POIS) varten



EVTL55.00



EVTL57.00



Snro	Tuotekoodi	Tekninen nimi	Dynaaminen kuormanhallinta	Ulkoinen ohjaus (kytkintieto)	3,6 kW	7,4 kW	11 kW	22 kW	RCBO
<b>Ensto One Home</b>									
34 418 45	EVH161B-HC000	Ensto One Home 1x16A Type2 cable IP54 DLM	kyllä*	kyllä**	x				
34 418 46	EVH161B-HCR00	Ensto One Home 1x16A Type2 cable RCBO IP54 DLM	kyllä*	kyllä**	x				x
34 418 47	EVH321B-HC000	Ensto One Home 1x32A Type2 cable IP54 DLM	kyllä*	kyllä**		x			
34 418 48	EVH321B-HCR00	Ensto One Home 1x32A Type2 cable RCBO IP54 DLM	kyllä*	kyllä**		x			x
34 418 49	EVH163B-HC000	Ensto One Home 3x16A Type2 cable IP54 DLM	kyllä*	kyllä**			x		
34 418 50	EVH163B-HCR00	Ensto One Home 3x16A Type2 cable RCBO IP54 DLM	kyllä*	kyllä**			x		x
34 418 51	EVH323B-HC000	Ensto One Home 3x32A Type2 cable IP54 DLM	kyllä*	kyllä**				x	
34 418 52	EVH323B-HCR00	Ensto One Home 3x32A Type2 cable RCBO IP54 DLM	kyllä*	kyllä**				x	x
<b>Yhteensopiva energiamittari</b>									
	EVHEM217	Ensto One Home -tuettu energiamittari dynaamiseen kuormanhallintaan. Katso tarkemmat tiedot asennusohjeista. Myydään erikseen.							
<b>Latausaseman tarvikkeet</b>									
						<b>Pituus</b>	<b>Korkeus</b>	<b>Leveys</b>	
34 418 28	EVTL55.00	Ensto One pylväsadapteri, kaksipuoleinen				73 mm	427 mm	170 mm	
34 418 29	EVTL57.00	Ensto One täysipitkä pylvä, kaksipuoleinen				73 mm	1298 mm	170 mm	

\* Edellyttää energiamittarin asennuksen sähkökeskukseen ja Modbus-kaapelointiin. Katso tuetut energiamittarimallit.

\*\* Ulkoinen ohjaus (kytkintieto, NO/NC-tulolla) latauksen hallintaa (PÄÄLLE/POIS) varten. Vaatii ulkoisen koskettimen sekä kaapelointiin.

# Ensto mahdollistaa latauksen kaikkialla!

## JULKISEEN LATAAMISEEN

### TYÖPAIKKALATAAMISEEN

### KOTILATAAMISEEN



**Ensto One Home**

Superhelppo kotilaturi kiinteällä Type 2 -latauskaapelilla, se yksi ja ainoa.



**Ensto One**

Helppoa ja nopeaa kotilatausta taloyhtiöissä ja yhteiskäytössä.



**Ensto Wallbox**

Modulaarinen ratkaisu yhdellä tai kahdella pistokkeella. Kompakti ja älykäs.



**Ensto Pro**

Helppokäyttöinen ja pitkäikäinen AC-laturi julkiseen sähköauton lataukseen.



**Ensto Media**

Ainutlaatuinen yhdistelmä sähköauton latausta ja ulkomainontaa. Näyttö, joka vaatii katsomaan!

- 1-VAIHE
- 3-VAIHE
- KW / LITIN
- ÄLYKÄS
- DATAVHTEYS
- KIINTEÄ KAAPPELI
- KAAPELIN IRROITUS
- TÄRITSEE VIKAVIRTAUOJAN
- LATAUSPISTOKKEET
- KÄYTTÄJÄHALLINTA
- KUORMANHALLINTA
- MID-MITTARI

	X	X	X	X	X
	X	X	X	X	X
	3,6 / 7,4 / 11 / 22	3,6 / 7,4 / 11 / 22	22+22 (tuplapistokkeelliset)	22+22 (tuplapistokkeelliset)	22+22
	Paikallinen kuormanhallinta	X <sup>5)</sup>	X	X	X
	-	Ethernet	Ethernet / GSM / Wi-Fi	Ethernet / GSM	Ethernet / GSM
	X	-	-	-	-
	-	X	X	X	X
	A / mukana <sup>1)</sup>	mukana	A / mukana <sup>1)</sup>	mukana	mukana
	1	1	1-2	1-2	2
	X <sup>2)</sup>	X	X	X	X
	-	X <sup>3)</sup>	X <sup>4)</sup>	X <sup>4)</sup>	X <sup>4)</sup>
	-	X	X <sup>1)</sup>	X <sup>1)</sup>	X

1) Tuotteesta riippuen, joko integroitu tuotteeseen tai erillisessä kotelossa.  
 2) Ensto Charger Control -sovellus  
 3) Pilvipohjainen, vaatii internet-yhteyden  
 4) Ethernet-versioihin  
 5) Pilvipohjainen OCPP kommunikaatio latausoperaattoreille